

Reverse - Vintage

Einbau-Steckdosenhalter

Code: 8000 117



Slot Steckdosenhalter push aus Edelstahl Vintage zum Einbau auf Arbeitsplatten -2 Schuko-Steckdosen -1 USB-Anschluss zum Laden



EINZELHEITEN

Material Edelstahl AISI 304

Textur Vintage

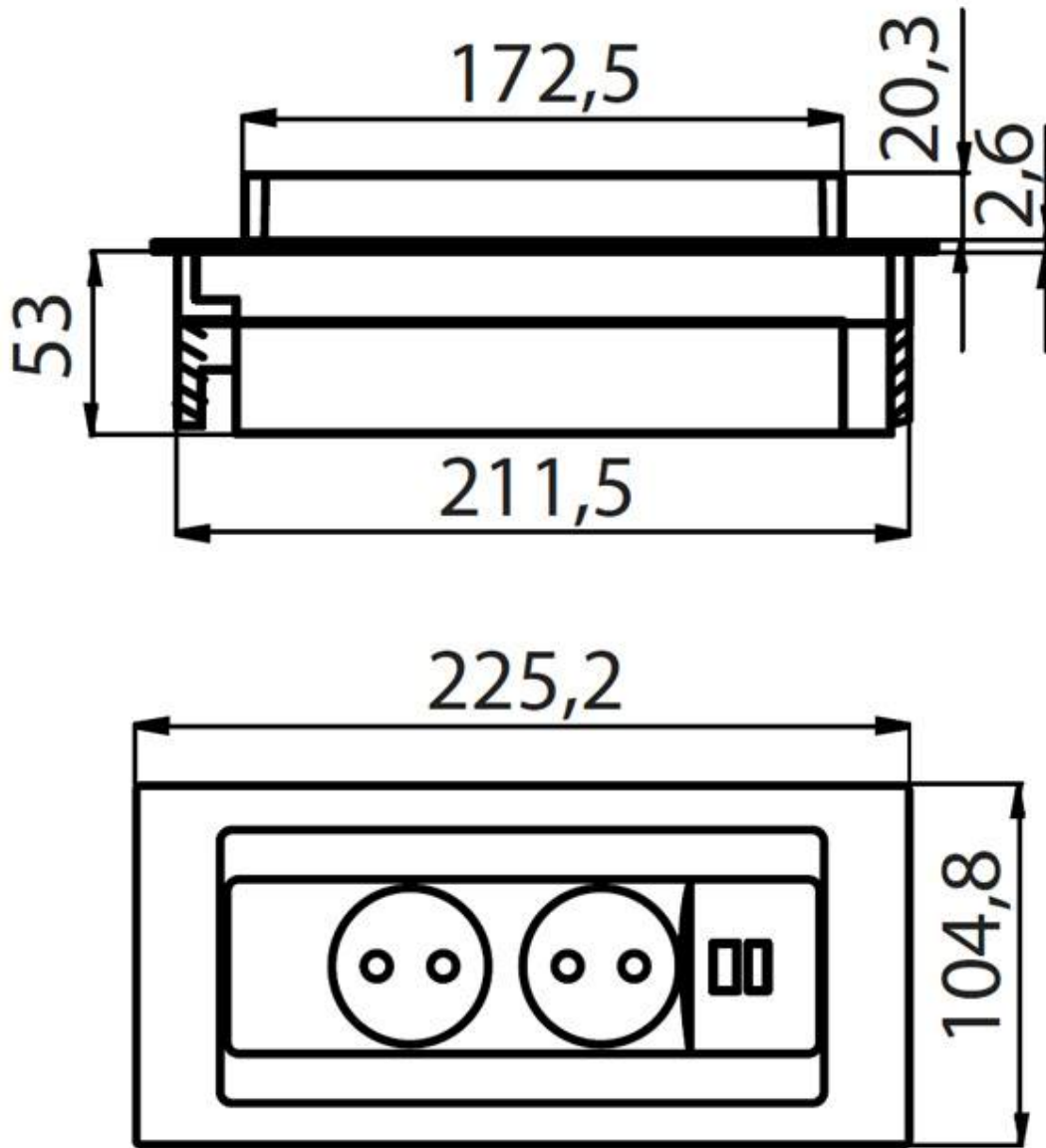
Einbauöffnung 215x88 mm

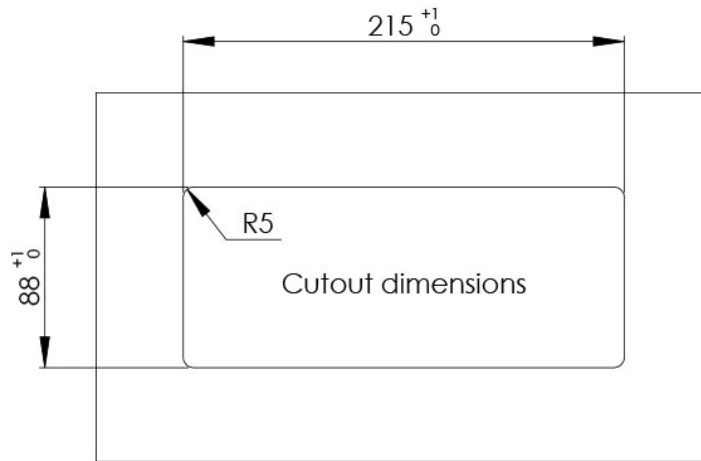
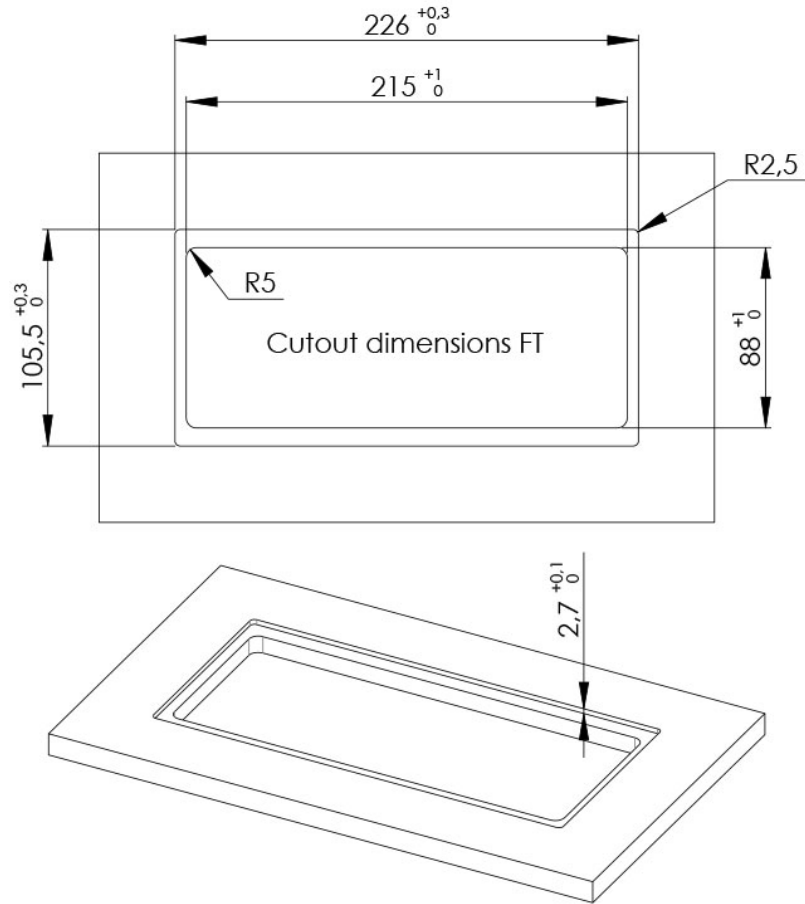
Anmerkungen: Es wird empfohlen, einen Abstand von 40 cm zu Spülen oder Kochfeldern einzuhalten (Schutzart IP20)

MERKMALE

VINTAGE Das Vintage-Finish verleiht dem Produkt ein abgenutztes und elegantes Aussehen und schafft eine nicht kratzempfindliche Oberfläche.

TECHNISCHE DATEN





GALERIE

